

Odvození podmínek pro změnu struktury regulačního obvodu

JAROSLAV ŠINDELÁŘ

Článek pojednává o regulačním obvodu s nespojitě proměnnou strukturou, ve kterém je zapojena astatická soustava řádu vyššího než druhého. Jsou odvozeny základní vztahy mezi okamžitými hodnotami regulační odchylky a jejích derivací v okamžiku změny struktury. Dále jsou odvozeny výrazy pro koeficienty zesílení, tlumení a pro parametry regulátoru po změně struktury. Na závěr je uveden příklad řešení regulačního obvodu druhého řádu s proměnným tlumením.

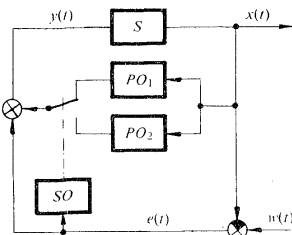
ÚVOD

Jednou z nejdůležitějších oblastí teorie regulačních obvodů jsou obvody s nespojitě proměnnou strukturou. Na základě změny struktury lze v některých případech docílit vynikajících vlastností regulačních obvodů, na které je kladeno několik požadavků. U regulačních obvodů s pevnou strukturou tyto požadavky nelze vždy splnit současně (např. rychlost odezvy a aperiodickou stabilitu), ale je nutno volit vhodný kompromis. U regulačních obvodů s proměnnou strukturou lze někdy zařazovat do obvodu různé prvky resp. pomocné obvody tak, aby bylo možno splnit i protichůdné požadavky.

Struktura regulačního obvodu může být měněna na základě různých kritérií. V tomto článku se budeme zabývat pouze případem, kdy požadujeme, aby odezva regulované veličiny na skok polohy řízení byla co nejrychlejší při současném aperiodickém doznívání. Změnu struktury regulačního obvodu lze měnit několika způsoby. V článku se budeme zabývat pouze dvěma, a to přepínáním pomocných obvodů zapojených ve zpětné vazbě nebo v sérii k regulované soustavě. Princip přepínání pomocných obvodů ve zpětné vazbě je na obr. 1. Ve zpětné vazbě přes regulovanou soustavu S je zapojen jeden z pomocných obvodů PO_1 nebo PO_2 podle polohy přepínacího kontaktu. Polohu přepínacího kontaktu řídí spínací obvod SO . Výstupní veličina z příslušného pomocného obvodu se sečítá s regulační odchylkou $e(t)$ a jako akční veličina $y(t)$ působí na vstupu regulované soustavy. Na vstupy pomocných obvodů je přiváděna regulovaná veličina $x(t)$ z výstupu regulované soustavy. Přepínání sé-

riových pomocných obvodů je totožné s přepínáním regulátorů. Blokové schéma je na obr. 2. Pomocné obvody jsou označeny jako regulátory R_1 a R_2 . Podle polohy přepínacího kontaktu je jeden z obou regulátorů zapojen v sérii s regulovanou soustavou S . Na vstupu regulátoru potom působí regulační odchylka $e(t)$. Akční veli-

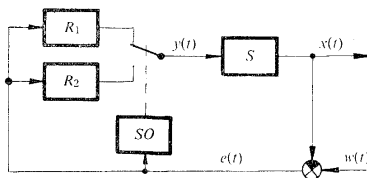
Obr. 1. Blokové schéma regulačního obvodu, u kterého se mění struktura přepínáním pomocných obvodů ve zpětné vazbě. (S – regulovaná soustava; PO_1 , PO_2 – pomocné obvody ve zpětné vazbě; SO – spínací obvod; $x(t)$ – regulovaná veličina; $w(t)$ – řídicí veličina; $e(t)$ – regulační odchylka; $y(t)$ – akční veličina.)



čina $y(t)$ z výstupu regulátoru působí na vstupu regulované soustavy S . Poloha přepínacího kontaktu je řízena spínacím obvodem SO , na jehož vstupu působí regulační odchylka $e(t)$.

Úlohu můžeme řešit několika metodami. Jedna metoda spočívá v tom, že vypočítáme výraz pro průběh regulační odchylky při ustálené hodnotě řídicí veličiny a nenulových počátečních podmínkách, které jsou dány hodnotou regulační odchylky a jejich derivací v okamžiku přepnutí. Jelikož vycházíme z požadavku, že přechodový jev musí doznít aperiodicky, je nutno určit všechny derivace regulační odchylky

Obr. 2. Blokové schéma regulačního obvodu, u kterého se mění struktura přepínáním regulátorů. (S – regulovaná soustava; R_1 , R_2 – regulátory; SO – spínací obvod; $x(t)$ – regulovaná veličina; $w(t)$ – řídicí veličina; $e(t)$ – regulační odchylka; $y(t)$ – akční veličina.)



a tyto položky rovný nule. Tim dostaneme soustavu rovnic, které udávají vztah mezi počátečními podmínkami čili hodnotami regulační odchylky a všemi derivacemi v okamžiku přepnutí. Z toho potom také vyplývají podmínky pro přepínání.

Při další metodě vycházíme z předpokladu, že přechodový jev při ustálené hodnotě řídicí veličiny doznívá s průběhem, který je součtem několika exponenciál. Počet exponenciál je dán řádem charakteristické rovnice přenosu regulačního obvodu. Konstanty u jednotlivých exponenciál jsou dány okamžitými hodnotami regulační odchylky a jejich derivací v okamžiku přepnutí, které jsou počátečními podmínkami

pro další řešení. Nejrychlejší dozrívání přechodového jevu bez překývnutí zaručuje jednoduchá exponenciála. Konstanty u jednotlivých exponenciál položíme rovny nule kromě jedné, která je u exponenciály s nejmenší časovou konstantou. Tím dostaneme soustavu rovnic, ze kterých lze vypočítat vztahy mezi jednotlivými hodnotami počátečních podmínek v okamžiku přepnutí.

Oba uvedené způsoby jsou velmi pracné, neboť je nutno počítat kořeny charakteristické rovnice, v prvním případě ještě navíc $n - 1$ derivací. Tyto problémy odpadají u třetího způsobu řešení pomocí přenosu v operátorovém tvaru. Vzhledem k tomu, že tento způsob je pro danou úlohu nejjednodušší a nejrychleji vede k cíli, bude v další části článku podrobněji rozveden. Všechny uvedené způsoby dávají teoreticky naprosto stejné výsledky.

ODVOZENÍ PODMÍNEK PRO PŘEPÍNÁNÍ

Při ustálené hodnotě řídicí veličiny můžeme každou pohybovou rovnici lineárního regulačního obvodu psát ve tvaru

$$(1) \quad \sum_{i=0}^n a_i e^{(i)}(t) = 0,$$

kde a_i jsou konstanty a $e^{(i)}(t)$ je i -tá derivace regulační odchylky. Rovnice (1) platí obecně pro všechny případy změn parametrů, jak bude dále dokázáno.

Okamžik přepnutí označíme t_1 . Předpokládáme, že v tomto okamžiku se zastaví předcházející řešení a okamžité hodnoty všech derivací tohoto řešení budou počátečními podmínkami pro další řešení, které začíná v okamžiku t_1 . Od toho okamžiku budeme označovat novou nezávisle proměnnou \bar{t} , pro níž bude platit v okamžiku t_1 :

$$\bar{t} = 0.$$

Pro uvedené počáteční podmínky bude platit

$$(2) \quad e^{(i)}(t_1) = e^{(i)}(0) = \left[\frac{d^i e(\bar{t})}{d\bar{t}^i} \right]_{\bar{t}=0} = E^{(i)}.$$

Rovnici (1) převedeme pomocí Laplaceovy transformace do operátorového tvaru s uvažováním všech počátečních podmínek. Pro obecný člen rovnice (1) bude platit

$$(3) \quad \mathcal{L}\{a_i e^{(i)}(\bar{t})\} = a_i [p^i E(p) - \sum_{q=1}^i p^{i-q} E^{(q-1)}],$$

kde značí: $E(p) = \mathcal{L}\{e(\bar{t})\}$ Laplaceův obraz regulační odchylky; $E^{(q-1)}$ počáteční podmínku danou okamžitou hodnotou $q - 1$ derivace v okamžiku přepnutí.

Pro celou rovnici (1) bude platit

$$(4) \quad \mathcal{L}\left\{ \sum_{i=0}^n a_i e^{(i)}(\bar{t}) \right\} = E(p) \sum_{i=0}^n a_i p^i - \sum_{i=1}^n a_i \sum_{q=1}^i p^{i-q} E^{(q-1)} = 0.$$

Dvojitou sumu v rovnici (4) je nutno upravit tak, aby jednotlivé členy byly seřazeny podle mocnin p . Rozvedeme-li zmíněnou dvojitou sumu a seřadíme-li znovu podle mocnin p , bude platit

$$(5) \quad \sum_{i=1}^n a_i \sum_{q=1}^i p^{i-q} E^{(q-1)} = \sum_{i=0}^{n-1} p^i \sum_{q=1}^{n-i} a_{q+i} E^{(q-1)}.$$

Dosadíme-li tento vztah do rovnice (4), dostaneme

$$(6) \quad E(p) \sum_{i=0}^n a_i p^i - \sum_{i=0}^{n-1} p^i \sum_{q=1}^{n-1} a_{q+i} E^{(q-1)} = 0.$$

Pro zjednodušení nahradíme složené výrazy u jednotlivých mocnin p novými konstantami, které jsou závislé na konstantách a_{q+i} a na počátečních podmínkách

$$(7) \quad b_i = \sum_{q=1}^{n-i} a_{q+i} \frac{E^{(q-1)}}{E}.$$

Po dosazení (7) do (6) a po úpravě dostaneme obraz regulační odchylky

$$(8) \quad E(p) = E \frac{\sum_{i=0}^{n-1} b_i p^i}{\sum_{i=0}^n a_i p^i}.$$

Jak již bylo uvedeno, chceme docílit toho, aby odezva od okamžiku přepnutí doznívala aperiodicky. Tomuto požadavku vyhovuje exponenciála, jejíž obraz v Laplaceově transformaci je

$$(9) \quad E(p) = \mathcal{L}\{E \exp(-\lambda t)\} = \frac{E}{p + \lambda},$$

kde λ je převrácená hodnota časové konstanty

$$\lambda = \frac{1}{T},$$

kteřou u regulačních obvodů se soustavami vyšších řádů nelze určit jednoduchým způsobem. Bylo by totiž nutno řešit charakteristickou rovnici vyššího stupně (podle řádu soustavy). Abychom se tomu vyhnuli, je možno zvolit předem časovou konstantu T , podle níž má přechodový jev doznívat.

Podle (8) a (9) musí platit

$$(10) \quad \frac{\sum_{i=0}^{n-1} b_i p^i}{\sum_{i=0}^n a_i p^i} = \frac{1}{p + \lambda}.$$

Po odstranění obou zlomků a úpravě dostaneme

201

$$\sum_{i=1}^n b_{i-1} p^i + \lambda \sum_{i=0}^{n-1} b_i p^i = \sum_{i=0}^n a_i p^i.$$

Tuto rovnici dále upravíme sloučením všech tří sum

$$p^n(b_{n-1} - a_n) + \sum_{i=1}^{n-1} p^i(\lambda b_i + b_{i-1} - a_i) + \lambda b_0 - a_0 = 0.$$

Aby tato rovnost platila, musí být koeficienty u všech mocnin p rovny nule. Musí tedy platit

$$(11) \quad b_{n-1} = a_n,$$

$$(12) \quad \lambda b_i + b_{i-1} - a_i = 0 \quad \text{pro } i = 1, 2, \dots, n,$$

$$(13) \quad \lambda b_0 = a_0.$$

Tím jsme dostali soustavu rovnic, z nichž lze určit vztahy mezi počátečními podmínkami, tj. hodnoty regulační odchylky a jejich derivací v okamžiku přepnutí kontaktu.

Dosadíme-li do (7) $i = n - 1$, dostaneme

$$b_{n-1} = a_n,$$

což odpovídá podmínce (11). Tím máme dokázáno, že podmínka (11) je vždy splněna.

Podmínku (12) dále upravíme dosazením za b_i a b_{i-1} z výrazu (7), čímž dostaneme

$$\lambda \sum_{q=1}^{n-i} a_{q+i} \frac{E^{(q-1)}}{E} + \sum_{q=1}^{n-i+1} a_{q+i-1} \frac{E^{(q-1)}}{E} = a_i.$$

Obě sumy můžeme po jednoduché úpravě sloučit:

$$(14) \quad a_n \frac{E^{(n-i)}}{E} + \sum_{q=1}^{n-i} \frac{E^{(q-1)}}{E} (\lambda a_{q+i} + a_{q+i-1}) = a_i.$$

Tím jsme dostali výraz, ze kterého můžeme odvodit vztahy mezi počátečními podmínkami v okamžiku přepnutí kontaktu. Je to rekurentní vztah pro výpočet počátečních podmínek.

Po dosazení $i = n - 1$ do výrazu (14) dostaneme

$$a_n \frac{E'}{E} + \lambda a_n + a_{n-1} = a_{n-1},$$

z čehož obdržíme po úpravě

$$(15) \quad E'/E = -\lambda.$$

202 Po dosazení $i = n - 2$ do výrazu (14) dostaneme:

$$a_n \frac{E''}{E} + \lambda a_{n-1} + a_{n-2} + \frac{E'}{E} (\lambda a_n + a_{n-1}) = a_{n-2}.$$

Po dosazení za E'/E z výrazu (15) dostaneme

$$(16) \quad \frac{E''}{E} = \lambda^2.$$

Dosadíme-li do výrazu (14) $i = n - 3$, dostaneme další vztah

$$a_n \frac{E'''}{E} + \lambda a_{n-2} + a_{n-3} + \frac{E''}{E} (\lambda a_{n-1} + a_{n-2}) + \frac{E'}{E} (\lambda a_n + a_{n-1}) = a_{n-3},$$

ze kterého po dosazení za E'/E a E''/E z výrazů (15) a (16) dostaneme

$$(17) \quad E'''/E = -\lambda^3.$$

Stejným způsobem lze odvodit výrazy pro další hodnoty počátečních podmínek dané vyššími derivacemi. Lze dokázat, že pro libovolnou počáteční podmínku danou i -tou derivací platí vztah

$$(18) \quad \frac{E^{(i)}}{E} = (-\lambda)^i.$$

Z tohoto výrazu lze ještě vyloučit λ dosazením podle rovnice (15). Potom bude platit mezi počátečními podmínkami vztah

$$(18a) \quad \frac{E^{(i)}}{E} = \left(\frac{E'}{E} \right)^i.$$

Obrazu regulační odchylky

$$E(p) = \frac{E}{p + \lambda}$$

odpovídá originál

$$(19) \quad e(\bar{t}) = E \exp(-\lambda \bar{t}).$$

Podle tohoto výrazu bude regulační odchylka doznívat od okamžiku přepnutí kontaktu. i -tá derivace výrazu pro regulační odchylku (19) je

$$(20) \quad e^{(i)}(\bar{t}) = (-\lambda)^i E \exp(-\lambda \bar{t}).$$

Z výrazu (20) lze určit vztah mezi počátečními podmínkami dosadíme-li $\bar{t} = 0$

$$\frac{E^{(i)}}{E} = (-\lambda)^i,$$

který je totožný se vztahem (18).

Dosaďme-li do (13) za b_0 z výrazu (7) pro $i = 0$ dostaneme:

$$\lambda \sum_{q=1}^n a_q \frac{E^{(q-1)}}{E} = a_0.$$

Obě strany této rovnice vynásobíme hodnotou -1 a dosadíme podle vztahu (18). Po této úpravě, po převedení koeficientu a_0 na levou stranu a po vsunutí konstanty λ pod znaménko sumy dostaneme

$$(21) \quad \sum_{q=0}^n a_q (-\lambda)^q = 0.$$

Z tohoto vztahu můžeme určit hodnoty libovolných parametrů regulačního obvodu, které se po přepnutí kontaktu mění. Současně máme zaručeno, že λ je jedním z kořenů charakteristické rovnice.

Vztah mezi počátečními podmínkami (18) platí bez ohledu na to, zda se jedná o přepínání tlumení, zesílení, konstant regulátorů nebo dvou různých typů regulátorů. Proto jej nebudu u jednotlivých případů v dalším uvádět.

PROMĚNNÉ TLUMENÍ A ZESÍLENÍ

S ohledem na požadavek aperiodického doznívání odezvy je třeba, aby po přepnutí kontaktu měla charakteristická rovnice regulačního obvodu pouze reálné kořeny. Toho lze docílit pouze změnou koeficientů a_1 až a_{n-1} v rovnici (1), nebo snížením zesílení, pokud má regulovaná soustava reálné kořeny. Změna koeficientů a_1 až a_{n-1} je těžko realizovatelná a potřebné snížení zesílení nemusí být vždy výhodné. Snadno je však realizovatelná změna koeficientu a_1 u první derivace, tj. tlumení. Provedeme-li změnu tlumení, není nutné tak velké snížení zesílení. Tlumení není možné měnit libovolně, neboť jím nelze odstranit všechny komplexní kořeny. Existuje však optimální hodnota koeficientu tlumení a_1 , při které je vliv komplexních kořenů minimální. K této hodnotě nalezneme příslušnou hodnotu zesílení podle vztahu (21).

Regulovaná soustava je astatická a je popsána diferenciální rovnicí n -tého řádu

$$(22) \quad \sum_{i=1}^n \alpha_i x^{(i)}(t) = \sum_{i=0}^m \beta_i y^{(i)}(t),$$

kde α_i a β_i jsou konstanty,

$x^{(i)}(t)$ je i -tá derivace regulované veličiny a

$y^{(i)}(t)$ je i -tá derivace akční veličiny.

Regulátor je proporcionální a jeho přenos je zahrnut v zesílení zesilovače k_1 resp. k_2 . Budeme uvažovat řešení od okamžiku, kdy kontakt přepne, tj. kdy zapojí do regulačního obvodu přídavné tlumení $\alpha dx(t)/dt$ a druhý zesilovač se zesílením k_2 . Hodnoty z předcházejícího řešení v okamžiku přepnutí kontaktu budeme považovat za počáteční podmínky pro další řešení a budeme je značit $E^{(i)}$. Dále budeme předpokládat, že platí nerovnost.

$$n > m.$$

Regulační odchylka je rozdíl řídicí veličiny a regulované veličiny:

$$(23) \quad e(t) = w(t) - x(t).$$

Akční veličina je daná rozdílem veličiny na výstupu regulátoru a hodnoty přídavného tlumení

$$(24) \quad y(t) = k_2 e(t) - \alpha \frac{dx(t)}{dt}.$$

Dosadíme-li (23) a (24) do (22), dostaneme po jednoduché úpravě

$$(25) \quad \sum_{i=1}^n \alpha_i w^{(i)}(t) - \sum_{i=1}^n \alpha_i e^{(i)}(t) = \\ = k_2 \sum_{i=0}^m \beta_i e^{(i)}(t) - \alpha \sum_{i=0}^m \beta_i w^{(i+1)}(t) + \alpha \sum_{i=0}^m \beta_i e^{(i+1)}(t).$$

Uvažujeme řešení pro ustálenou hodnotu řídicí veličiny, stejně jako u soustavy druhého řádu. Je-li řídicí veličina konstantní, budou její derivace nulové a rovnice (25) bude mít tvar:

$$(26) \quad \sum_{i=1}^n \alpha_i e^{(i)}(t) + k_2 \sum_{i=0}^m \beta_i e^{(i)}(t) + \alpha \sum_{i=0}^m \beta_i e^{(i+1)}(t) = 0.$$

Výraz (26) upravíme pro další řešení zavedením nových konstant, daných součtem původních konstant u jednotlivých derivací:

$$(27) \quad \left\{ \begin{array}{l} a_n = \alpha_n, \\ a_{n-1} = \alpha_{n-1}, \\ \vdots \\ a_{m+1} = \alpha_{m+1} + \alpha \beta_m, \\ a_m = \alpha_m + k_2 \beta_m + \alpha \beta_{m-1}, \\ a_{m-1} = \alpha_{m-1} + k_2 \beta_{m-1} + \alpha \beta_{m-2}, \\ \vdots \\ a_1 = \alpha_1 + k_2 \beta_1 + \alpha \beta_0, \\ a_0 = k_2 \beta_0. \end{array} \right.$$

Dosadíme-li tyto hodnoty do rovnice (26), dostaneme po úpravě

205

$$(28) \quad \sum_{i=0}^n a_i e^{t^i}(t) = 0.$$

Je to tvar pohybové rovnice po sepnutí kontaktu, který zapojuje do obvodu přidavné tlumení a druhý stupeň zesílení. Řešení pohybové rovnice bez přidavného tlumení a s prvním stupněm zesílení v okamžiku přepnutí kontaktu dává počáteční podmínky pro řešení rovnice (28). Od okamžiku přepnutí kontaktu bude opět řešení probíhat podle nové nezávisle proměnné \bar{t} , která má počátek v okamžiku přepnutí. Rovnici (28) je nutno psát ve tvaru

$$(29) \quad \sum_{i=0}^n a_i e^{t^i}(\bar{t}) = 0.$$

Další řešení rovnice (29) provedeme podle předešlé kapitoly a použijeme jako výsledek řešení rovnici (21), která má tvar

$$(30) \quad \sum_{i=0}^n a_i (-\lambda)^i = 0.$$

Abychom mohli určit velikost přidavného tlumení a velikost druhého stupně zesílení, rozvedeme rovnici (30) podle vztahů (27)

$$\sum_{i=1}^n \alpha_i (-\lambda)^i + k_2 \sum_{i=0}^m \beta_i (-\lambda)^i + \alpha \sum_{i=0}^m \beta_i (-\lambda)^{i+1} = 0.$$

Z této rovnice určíme výraz pro výpočet koeficientu přidavného tlumení a koeficientu druhého stupně zesílení:

$$(31) \quad k_2 - \alpha\lambda = - \frac{\sum_{i=1}^n \alpha_i (-\lambda)^i}{\sum_{i=0}^m \beta_i (-\lambda)^i}.$$

V uvažovaném případě může být výrazu (31) použito i v případě když se mění pouze zesílení, tj. kdy $\alpha = 0$, nebo pouze tlumení, tj. kdy $k_2 = k_1$ a $\alpha \neq 0$.

PŘEPÍNÁNÍ REGULÁTORŮ

U regulačních obvodů se soustavami vyšších řádů je výhodné na základě dříve uvedených úvah přepínat buď různé konstanty regulátoru, nebo dva různé typy regulátorů. Regulátor, který je zapojen v regulačním obvodu při hodnotách regulační odchylky větší než mezní hodnota, při níž nastane přepnutí, označíme jako první – R_1 . Regulátor, který je zapojen v regulačním obvodu při hodnotách regulační odchylky

menších než mezní hodnota, označíme jako druhý – R_2 . Na první regulátor R_1 je např. kladen požadavek, aby co nejvíce urychlil odezvu při velkých hodnotách regulační odchylky. Jeho vliv se projeví v hodnotách počátečních podmínek $E^{(i)}$. Vztahy pro počáteční podmínky byly odvozeny dříve; nebudu se již zabývat ani jimi, ani vlivem regulátoru R_1 . Lze dokázat, že při skoku rychlosti řízení nemůže nastat přepnutí kontaktu. Bude tedy po dobu trvání skoku rychlosti stále zapojen regulátor R_1 . Jak je známo z teorie automatické regulace, zapojením integračního regulátoru do regulačního obvodu se sníží regulační odchylka v ustáleném stavu při skoku rychlosti řízení na nulu. Můžeme tedy použít jako první regulátor s integrační složkou, tj. I, PI, PID, který nám zaručí při skoku rychlosti řízení nulovou regulační odchylku v ustáleném stavu. Při ustálení řídicí veličiny a po splnění podmínek přepnutí kontakt druhý regulátor R_2 , kterým se budeme v dalším zabývat.

Proporcionálním regulátorem jsme se zabývali v kapitole o proměnném tlumení a zesílení. Změna zesílení je totožná se změnou konstanty proporcionálního regulátoru. Zbývá ještě určit vztahy mezi konstantami regulátorů PD případně PID, neboť zapojením regulátorů I a PI jako R_2 je nevhodné.

REGULÁTOR PID

Budeme vycházet od složitějšího regulátoru, neboť položíme-li příslušné konstanty rovny nule, dostaneme libovolný jednodušší regulátor. Diferenciální rovnice, popisující nejčastěji se vyskytující PID regulátor složený z pasivních členů je:

$$(32) \quad \delta_1 y'(t) + \delta_0 y(t) + \delta_{-1} \int y(t) dt = r_1 e'(t) + r_0 e(t) + r_{-1} \int e(t) dt,$$

kde δ a r jsou konstanty regulátoru, ostatní označení zůstává jako v předešlém.

Derivováním rovnice (32) odstraníme integrály. Současně provedeme úpravu tím, že na levé straně rovnice necháme člen s nejvyšší mocninou akční veličiny a ostatní členy dáme na pravou stranu:

$$(33) \quad \delta_1 y''(t) = r_1 e''(t) + r_0 e'(t) + r_{-1} e(t) - \delta_0 y'(t) - \delta_{-1} y(t).$$

Rovnici

$$(34) \quad \sum_{i=1}^n \alpha_i x^{(i)}(t) = \sum_{i=0}^m \beta_i y^{(i)}(t),$$

která popisuje regulovanou soustavu, dvakrát derivujeme:

$$(35) \quad \sum_{i=1}^n \alpha_i x^{(i+1)}(t) = \sum_{i=0}^m \beta_i y^{(i+1)}(t).$$

$$(36) \quad \sum_{i=1}^n \alpha_i x^{(i+2)}(t) = \sum_{i=1}^m \beta_i y^{(i+2)}(t).$$

Dále derivujeme i -krát výraz (33); čímž dostaneme

$$(37) \quad \delta_1 y^{(i+2)}(t) = r_1 e^{(i+2)}(t) + r_0 e^{(i+1)}(t) + r_{-1} e^{(i)}(t) - \\ - \delta_0 y^{(i+1)}(t) - \delta_{-1} y^{(i)}(t)$$

a dosadíme do (36)

$$(38) \quad \delta_1 \sum_{i=1}^n \alpha_i x^{(i+2)}(t) = r_1 \sum_{i=0}^m \beta_i e^{(i+2)}(t) + r_0 \sum_{i=0}^m \beta_i e^{(i+1)}(t) + \\ + r_{-1} \sum_{i=0}^m \beta_i e^{(i)}(t) - \delta_0 \sum_{i=0}^m \beta_i y^{(i+1)}(t) - \delta_{-1} \sum_{i=0}^m \beta_i y^{(i)}(t).$$

Za poslední dva členy na pravé straně rovnice (38) dosadíme z výrazů (34) a (35) a převedeme na levou stranu:

$$(39) \quad \delta_1 \sum_{i=1}^n \alpha_i x^{(i+2)}(t) + \delta_0 \sum_{i=1}^n \alpha_i x^{(i+1)}(t) + \delta_{-1} \sum_{i=1}^n \alpha_i x^{(i)}(t) = \\ = r_1 \sum_{i=0}^m \beta_i e^{(i+2)}(t) + r_0 \sum_{i=0}^m \beta_i e^{(i+1)}(t) + r_{-1} \sum_{i=0}^m \beta_i e^{(i)}(t).$$

Do rovnice (39) dosadíme podle známého vztahu

$$e(t) = w(t) - x(t)$$

a upravíme tak, že na levou stranu dáme členy obsahující derivace regulační odchylky:

$$(40) \quad \delta_1 \sum_{i=1}^n \alpha_i e^{(i+2)}(t) + \delta_0 \sum_{i=1}^n \alpha_i e^{(i+1)}(t) + \delta_{-1} \sum_{i=1}^n \alpha_i e^{(i)}(t) + \\ + r_1 \sum_{i=0}^m \beta_i e^{(i+2)}(t) + r_0 \sum_{i=0}^m \beta_i e^{(i+1)}(t) + r_{-1} \sum_{i=0}^m \beta_i e^{(i)}(t) = \\ = \delta_1 \sum_{i=1}^n \alpha_i w^{(i+2)}(t) + \delta_0 \sum_{i=1}^n \alpha_i w^{(i+1)}(t) + \delta_{-1} \sum_{i=1}^n \alpha_i w^{(i)}(t).$$

Tím jsme dostali diferenciální rovnici, která popisuje vztah mezi řídicí veličinou a regulační odchylkou. Při ustálené hodnotě řídicí veličiny bude mít tvar

$$(41) \quad \delta_1 \sum_{i=1}^n \alpha_i e^{(i+2)}(t) + \delta_0 \sum_{i=1}^n \alpha_i e^{(i+1)}(t) + \delta_{-1} \sum_{i=1}^n \alpha_i e^{(i)}(t) + \\ + r_1 \sum_{i=0}^m \beta_i e^{(i+2)}(t) + r_0 \sum_{i=0}^m \beta_i e^{(i+1)}(t) + r_{-1} \sum_{i=0}^m \beta_i e^{(i)}(t) = 0.$$

208 Koeficienty u stejných derivací regulační odchylky sečteme a nahradíme novými:

$$\begin{aligned}
 (42) \quad & a_{n+2} = \delta_1 \alpha_n, \\
 & a_{n+1} = \delta_1 \alpha_{n-1} + \delta_0 \alpha_n, \\
 & a_n = \delta_1 \alpha_{n-2} + \delta_0 \alpha_{n-1} + \delta_{-1} \alpha_n, \\
 & a_{n-1} = \delta_1 \alpha_{n-3} + \delta_0 \alpha_{n-2} + \delta_{-1} \alpha_{n-1}, \\
 & \vdots \\
 & a_{m+2} = \delta_1 \alpha_m + \delta_0 \alpha_{m+1} + \delta_{-1} \alpha_{m+2} + r_1 \beta_m, \\
 & a_{m+1} = \delta_1 \alpha_{m-1} + \delta_0 \alpha_m + \delta_{-1} \alpha_{m+1} + r_1 \beta_{m-1} + r_0 \beta_m, \\
 & a_m = \delta_1 \alpha_{m-2} + \delta_0 \alpha_{m-1} + \delta_{-1} \alpha_m + r_1 \beta_{m-2} + r_0 \beta_{m-1} + r_{-1} \beta_m, \\
 & a_{m-1} = \delta_1 \alpha_{m-3} + \delta_0 \alpha_{m-2} + \delta_{-1} \alpha_{m-1} + r_1 \beta_{m-3} + r_0 \beta_{m-2} + r_{-1} \beta_{m-1}, \\
 & \vdots \\
 & a_4 = \delta_1 \alpha_2 + \delta_0 \alpha_3 + \delta_{-1} \alpha_4 + r_1 \beta_2 + r_0 \beta_3 + r_{-1} \beta_4, \\
 & a_3 = \delta_1 \alpha_1 + \delta_0 \alpha_2 + \delta_{-1} \alpha_3 + r_1 \beta_1 + r_0 \beta_2 + r_{-1} \beta_3, \\
 & a_2 = \delta_0 \alpha_1 + \delta_{-1} \alpha_2 + r_1 \beta_0 + r_0 \beta_1 + r_{-1} \beta_2, \\
 & a_1 = \delta_{-1} \alpha_1 + r_0 \beta_0 + r_{-1} \beta_1, \\
 & a_0 = r_{-1} \beta_0.
 \end{aligned}$$

které dosadíme do rovnice (41). Dostaneme známou rovnici

$$(43) \quad \sum_{i=0}^{n+2} a_i e^{i\lambda}(t) = 0,$$

která má, až na horní mez, stejný tvar jako rovnice (1). Můžeme tedy použít dříve uvedeného výsledku (21), u něhož změníme horní mez:

$$(44) \quad \sum_{i=0}^{n+2} a_i (-\lambda)^i = 0.$$

Koeficienty z (42) dosadíme do rovnice (44)

$$\begin{aligned}
 (45) \quad & \delta_1 \sum_{i=1}^n \alpha_i (-\lambda)^{i+2} + \delta_0 \sum_{i=1}^n \alpha_i (-\lambda)^{i+1} + \delta_{-1} \sum_{i=1}^n \alpha_i (-\lambda)^i + \\
 & + r_1 \sum_{i=0}^m \beta_i (-\lambda)^{i+2} + r_0 \sum_{i=0}^m \beta_i (-\lambda)^{i+1} + r_{-1} \sum_{i=0}^m \beta_i (-\lambda)^i = 0.
 \end{aligned}$$

Celou rovnici (45) budeme dělit $-\lambda$ a ve členech, kde je $(-\lambda)^{i+2}$, vytkneme $-\lambda$ před sumu. Tím dostaneme

$$\begin{aligned}
 (46) \quad & \delta_1 (-\lambda) \sum_{i=1}^n \alpha_i (-\lambda)^i + \delta_0 \sum_{i=1}^n \alpha_i (-\lambda)^i + \delta_{-1} (-\lambda)^{-1} \sum_{i=1}^n \alpha_i (-\lambda)^i + \\
 & + r_1 (-\lambda) \sum_{i=0}^m \beta_i (-\lambda)^i + r_0 \sum_{i=0}^m \beta_i (-\lambda)^i + r_{-1} (-\lambda)^{-1} \sum_{i=0}^m \beta_i (-\lambda)^i = 0.
 \end{aligned}$$

Členy, ve kterých se vyskytují stejné výrazy pod znaménkem sumy, sloučíme

209

$$(47) \quad [\delta_1(-\lambda) + \delta_0 + \delta_{-1}(-\lambda)^{-1}] \sum_{i=1}^n \alpha_i(-\lambda)^i + \\ + [r_1(-\lambda) + r_0 + r_{-1}(-\lambda)^{-1}] \sum_{i=0}^m \beta_i(-\lambda)^i = 0$$

a výraz upravíme

$$(48) \quad \frac{r_1(-\lambda) + r_0 + r_{-1}(-\lambda)^{-1}}{\delta_1(-\lambda) + \delta_0 + \delta_{-1}(-\lambda)^{-1}} = - \frac{\sum_{i=1}^n \alpha_i(-\lambda)^i}{\sum_{i=0}^m \beta_i(-\lambda)^i}.$$

Tomuto vztahu musí vyhovovat konstanty regulátoru pro dané konstanty regulované soustavy a zvolenou konstantu λ .

PŘÍKLAD

Jako příklad uvedme řešení regulačního obvodu s astatickou soustavou druhého řádu a nespojitě proměnným tlumením. Tento případ je uveden v článku [3], kde bylo odvození provedeno poněkud odlišným způsobem a pouze pro regulační obvod se soustavou druhého řádu. Pohybová rovnice tohoto regulačního obvodu v bez-rozměrném tvaru při ustálené hodnotě řídicí veličiny je podle [3]

$$(49) \quad e''(\tau) + 2\xi_2 e'(\tau) + e(\tau) = 0,$$

kde značí

$e(\tau)$ hodnotu regulační odchylky;

τ nezávisle proměnnou, která s reálným časem souvisí podle vztahu

$$\frac{\tau}{t} = \sqrt{\frac{r_0}{\alpha_2}};$$

ξ_2 koeficient tlumení po zavedení přídavného tlumení α , který je dán vztahem

$$2\xi_2 = \frac{\alpha_1 + \alpha}{\sqrt{(r_0\alpha_2)}} = 2\xi_1 + \frac{\alpha}{\sqrt{(r_0\alpha_2)}};$$

r_0 konstantu regulátoru

α_1 a α_2 konstanty regulované soustavy, která je popsána rovnicí

$$\alpha_2 x''(t) + \alpha_1 x'(t) = y(t);$$

ξ_1 koeficient původního tlumení (bez přídavného).

210 Dosadíme-li koeficienty u jednotlivých derivací z výrazu (49) do výrazu (30), dostaneme

$$(50) \quad \lambda^2 - 2\xi_2\lambda + 1 = 0.$$

Zavedením časové konstanty $T = 1/\lambda$ do rovnice (50) dostaneme

$$(51) \quad T^2 - 2\xi_2T + 1 = 0.$$

Z rovnice (51) vypočítáme velikost časové konstanty. Jak je dokázáno v [3], bude přechodový jev doznívat podle kratší časové konstanty, tedy

$$(52) \quad T = \xi_2 - \sqrt{(\xi_2^2 - 1)}.$$

Tím jsme dospěli ke stejnému výrazu jako je výraz (19) v článku [3]. U regulačních obvodů, které jsou popsány diferenciálními rovnicemi vyšších řádů, je výhodnější časovou konstantu volit a ze vztahu (31) vypočítat koeficient přídavného tlumení α . Tím se vyhneme řešení rovnic vyšších řádů.

Podmínky pro přepínání určíme ze vztahu (18). Pro druhý řád pohybové rovnice bude jedna podmínka:

$$(53) \quad \frac{E'}{E} = -\lambda = -\frac{1}{T}.$$

Při velkých hodnotách regulační odchylky, tj. při

$$(54) \quad e(\tau) > -Te'(\tau),$$

musí být hodnota tlumení minimální. Při malých hodnotách regulační odchylky, tj. při

$$(55) \quad e(\tau) < -Te'(\tau),$$

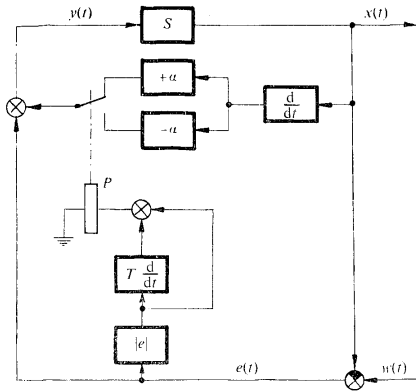
musí být zapojena maximální hodnota tlumení. Aby bylo možno použít tento princip při libovolném směru změny řídicí veličiny, je nutno uvažovat absolutní hodnotu regulační odchylky $|e(\tau)|$. Vztahy (54) a (55) lze ještě dále upravit na tvar:

$$(54a) \quad |e(\tau)| + T \frac{d}{dt} |e(\tau)| > 0,$$

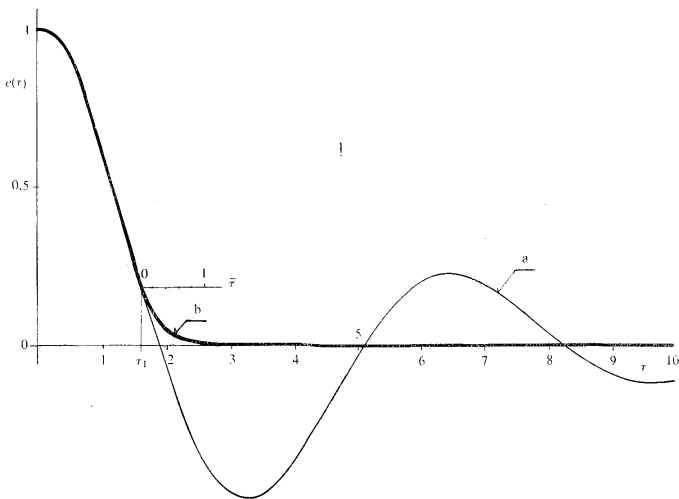
$$(54b) \quad |e(\tau)| + T \frac{d}{dt} |e(\tau)| < 0.$$

Podobným způsobem bychom dospěli ke stejným výsledkům, k jakým se došlo v článku [2], případně [4] pro proměnné zesílení.

Realizace tohoto případu je velmi jednoduchá, jak ukazuje obr. 3. Regulační odchylka je vedena do členu, ve kterém se získává její absolutní hodnota. Ta je vedena



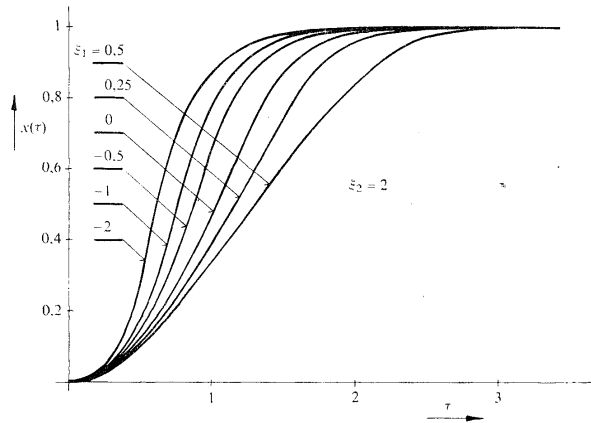
Obr. 3. Blokové schéma regulačního obvodu s proměnným tlumením. (S – regulovaná soustava; α – koeficient proměnného tlumení; d/dt – derivační člen; P – polarizované relé; $|e|$ – člen vytvářející absolutní hodnotu regulační odchylky.)



Obr. 4. Průběh odezvy regulační odchylky na skokovou změnu řídicí veličiny. (a – průběh regulační odchylky v případě, kdy je zapojeno tlumení s koeficientem $\xi = 0,25$; b – průběh regulační odchylky při přepínání dvou stupňů tlumení s koeficientem $\xi_1 = 0,25$ od $\tau = 0$ do $\tau = \tau_1$ a koeficientem $\xi_2 = 2$ od $\tau = \tau_1$ do $\tau = \infty$; τ_1 – okamžik přepnutí.)

212 přes derivační člen se současným násobením časovou konstantou T . Obě veličiny se sčítají a ovládají přepínací element. Jeho kontakt zapíná do regulačního obvodu první derivaci regulované veličiny násobenou koeficientem přídavného tlumení α . Toto zapínání se děje podle podmínek (54a) a (54b).

Na obr. 4 je zakreslena odezva regulační odchylky na skok polohy řízení. Slabě je vyznačena odezva pro $\xi_1 = 0,25$, kdy je kontakt relé trvale rozpojen. V okamžiku t_1



Obr. 5. Průběhy odezvy regulované veličiny na skokovou změnu řídicí veličiny pro $\xi_2 = 2$ a pro různé hodnoty ξ_1 .

zapojí kontakt relé do obvodu přídavné tlumení a přechodový jev doznívá podle silně vyznačené křivky. Z obrázku vidíme, že zavedením nespojitě proměnného tlumení se průběh odezvy podstatně zlepšil.

Na obr. 5 jsou vyneseny odezvy regulované veličiny na skok polohy řízení pro různé hodnoty ξ_1 a pro $\xi_2 = 2$. Vidíme, že s klesající hodnotou koeficientu ξ_1 se průběhy odezvy stávají strmějšími, ale doznívají bez překývnutí i když se jedná o vyloženě nestabilní případy regulačního obvodu.

ZÁVĚR

V článku jsou uvedeny jednoduché základní případy regulačních obvodů s nespojitě proměnnou strukturou. Jak bylo v článku ukázáno na teoretickém příkladu, je možno jednoduchým způsobem docílit dobrých výsledků. V článku jsou uvedeny pouze běžné případy změn, tj. změna zesílení a tlumení, dále buď změna konstant

regulátorů, nebo změna typů regulátorů. Bylo by možné provádět změny přenosů různých korekčních členů, případně přepínání počítačů apod. To ovšem není možné uvádět v rámci tohoto článku. Obširněji je tento problém řešen v kandidátské disertační práci [5]. V článku [3] je podrobně rozveden případ regulačního obvodu s proměnným tlumením, který je zde uveden jako příklad. V článku [4] je podrobně rozveden případ s nespojitě proměnným zesílením.

(Došlo dne 24. srpna 1965.)

LITERATURA

- [1] Gardner M. F., Barnes J. L.: *Transient in Linear Systems*. John Wiley & Sons, Inc., New York, Chapman & Hall, Limited, London, 1942.
- [2] Емельянов Ц. В., Федотова А. И.: Создание астатизма в следящих системах с переменной структурой. *Автоматика и телемеханика XIII*, (1962) № 10, 1298 — 1312.
- [3] Šindelář J.: Regulační obvod s nespojitě proměnným tlumením. *Automatizace 6* (1963), 5, 111 — 115.
- [4] Šindelář J.: Regulační obvod s nespojitě proměnným zesílením. *Automatizace 7* (1964), 11, 288 — 291.
- [5] Šindelář J.: Regulační obvody s nespojitě proměnnou strukturou. Kandidátská disertační práce. Ústav teorie informace a automatizace ČSAV, Praha 1964.

SUMMARY

The Derivation of Conditions for the Change of the Control System Structure

JAROSLAV ŠINDELÁŘ

The present paper deals with a control system with a discretely variable structure to which an astatic plant of more than second order is connected. In the introduction the principle of the structure change of the control system is explained and some methods of solution are briefly suggested. The conditions for the structure change are derived on the basis of the differential equations for the error of the controlled variable under steady-state value of the reference variable. After modifying the equation in consideration the relation between instant values of the error of the controlled variable and instant values of the derivative of the controlled variable at the moments of structure change is derived. Further an example of change in damping and amplification is discussed. The principle of damping and amplification switching is explained. The basic relation for damping and amplification coefficients are derived. In a similar way the switching of two controllers is explained and the basic relations for constants

214 of the PID controller are derived. Using these relations it is possible either to change controller constants or to switch on two different types of the controller, provided corresponding constants equal zero.

In the conclusion it is given an example of the control system with a second order plant in which two values of damping are switched. The example is supplemented by several responses of the controlled variable to the zero-one change of the reference variable.

Ing. Jaroslav Šindelář, CSc., Ústav teorie informace a automatizace ČSAV, Vyšehradská 49, Praha 2.